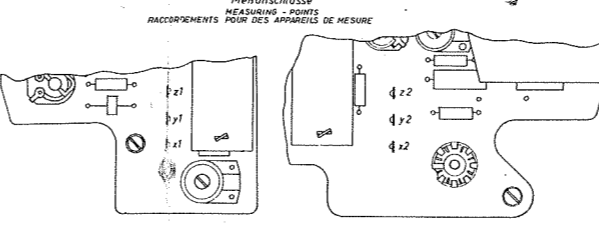
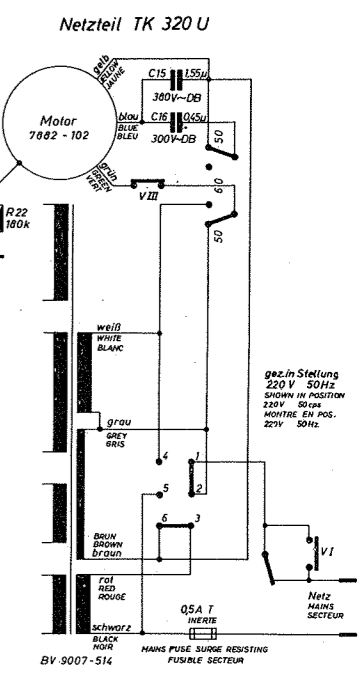
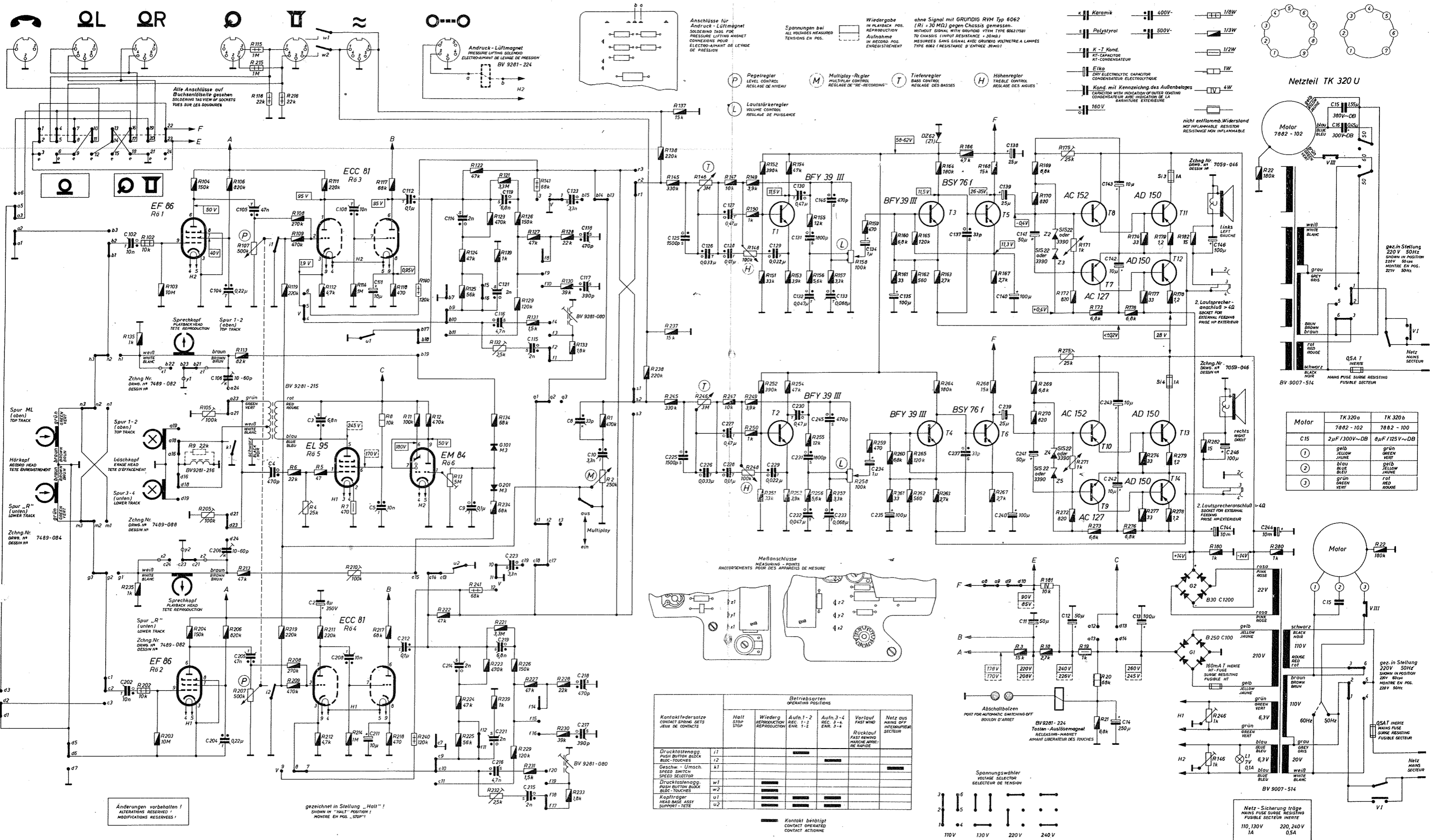
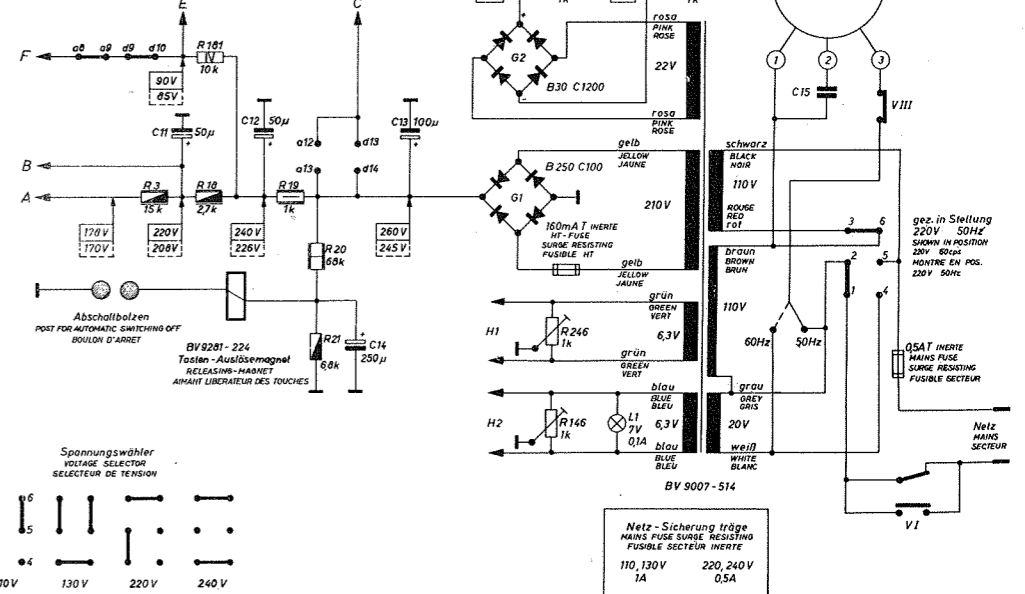


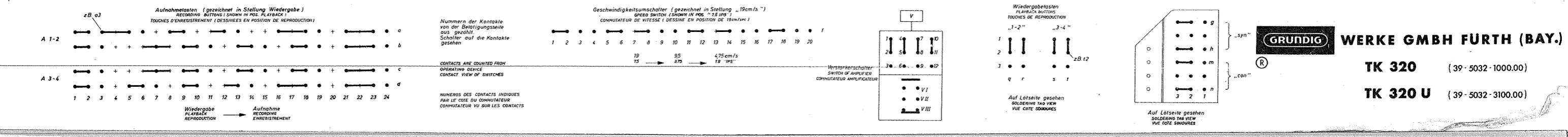
G 3064



Kontaktfedersätze CONTACT SPRING SETS	Betriebsarten OPERATING POSITIONS					
	Halt STOP	Wiederg. REPRODUCTION	Aufn. 1-2 REC. 1-2	Aufn. 3-4 REC. 3-4	Vorlauf FAST WIND	Netz aus MAINS OFF
Druckstastengg. PUSH BUTTON BLOCK	i1					
Geschw.-Umsch. SPEED SWITCH	k1					
Druckstastengg. PUSH BUTTON BLOCK	w1					
Kopfräger HEAD BASE ASST.	u1					
	u2					



Kont.	a12356	n123	e1.24	h123	b123	b21,22,23	a19,18,16	a21,22,24	k1	h	V4,5,6	u1	b17,18,19	b28,10,11	i,5,6	1,8,10	V12,3	a12,3	f12,3,4	b13,14,15	r1,2,3	a,8,9	d,8,10	CONTACTS
R Kanal 1																								22
R Kanal 2																								20
C Kanal 1																								15
C Kanal 2																								2

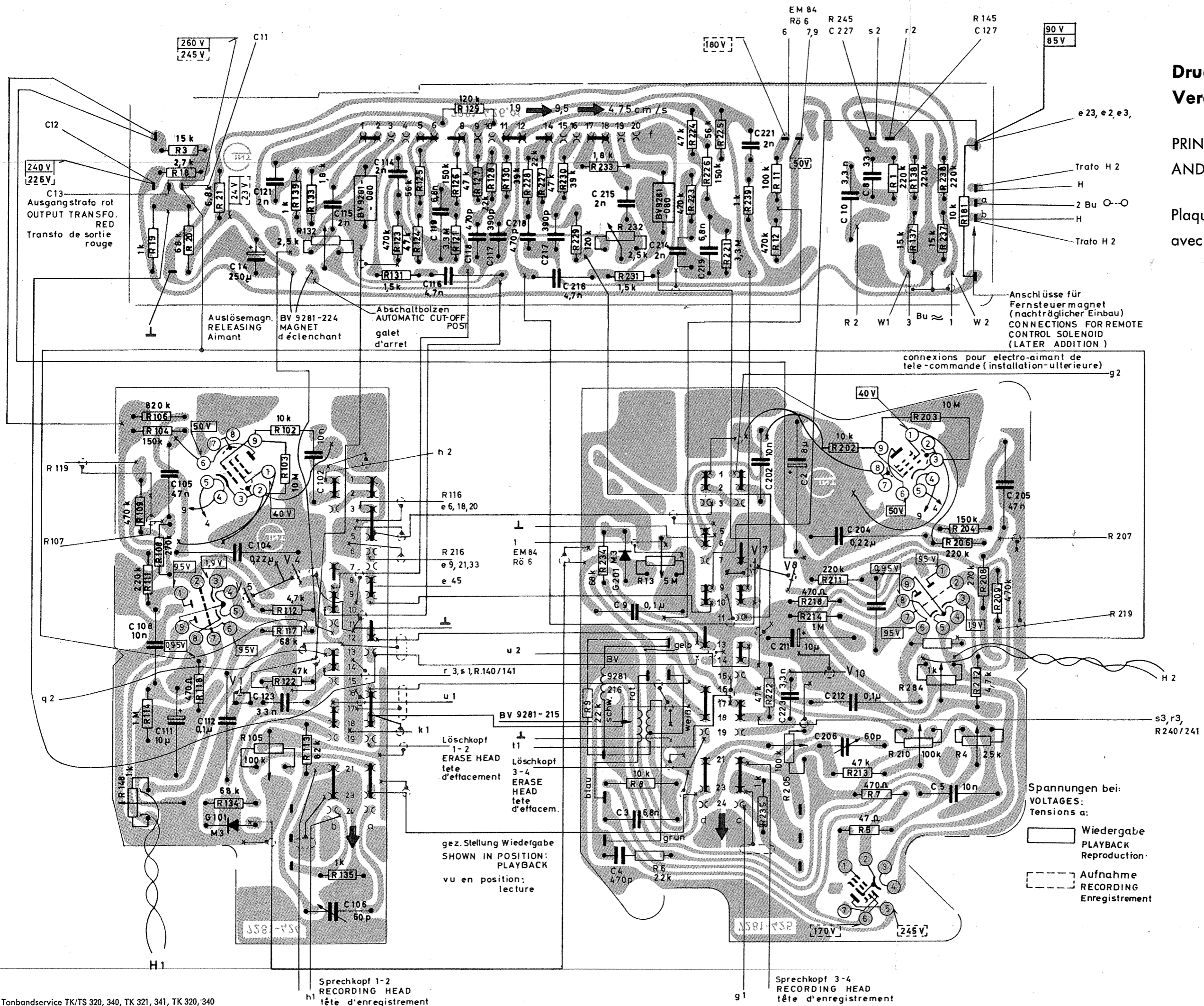


GRUNDIG WERKE GMBH FÜRTH (BAY.)
TK 320 (39-5032-1000.00)
TK 320 U (39-5032-3100.00)

Druckschaltungsplatten und Verdrahtung TK/TS 320

PRINTED CIRCUIT BOARDS AND WIRING TK/TS 320

Plaques circuit imprimé avec câblage TK/TS 320



Spannungen bei:
VOLTAGES:
Tensions a:

Wiedergabe
PLAYBACK
Reproduction

Aufnahme
RECORDING
Enregistrement

